

3 Berechnungen aus der Kinematik

3.1 Massenträgheitsmomente

Ergänzung des Formblatts um die Stückzahl.

Codeliste 3-1 Änderung der Prozedur Formblatt in tblMassenTM

```
Option Explicit
'
'Prozedur zur Erstellung eines Formblatts
Sub Formblatt()
'
'Tabelle löschen
    Worksheets("Massenträgheitsmomente").Activate
    Worksheets("Massenträgheitsmomente").Cells.Clear
'
'Formblatt
    Range("A1") = "Form"
    Range("B1") = "Stück"
    Range("C1:E1").MergeCells = True
    Range("C1") = "Maße"
    Range("D1") = "Maße"
    Range("E1") = "Maße"
    Range("C2") = "a/R [mm]"
    Range("D2") = "b/r[mm]"
    Range("E2") = "h [mm]"
    Range("F1") = "Dichte"
    Range("F2") = "[kg/dm" + ChrW(179) + "]"
    Range("G1") = "Masse m"
    Range("G2") = "[kg]"
    Range("H1") = "Moment Id"
    Range("H2") = "[kgm" + ChrW(178) + "]"
    Range("I1") = "Abstand x"
    Range("I2") = "[mm]"
    Range("J1") = "Moment Ix"
    Range("J2") = "[kgm" + ChrW(178) + "]"
    Range("K1") = "Gesamt Ix"
    Range("K2") = "[kgm" + ChrW(178) + "]"
    Range("A:G").ColumnWidth = 10
    Range("H:H").ColumnWidth = 20
```

```

Range("I:I").ColumnWidth = 10
Range("J:K").ColumnWidth = 20
Columns("A:K").Select
Selection.NumberFormat = "0.00"
Zeile = 3
Gesamt = 0
Zelle
End Sub

```

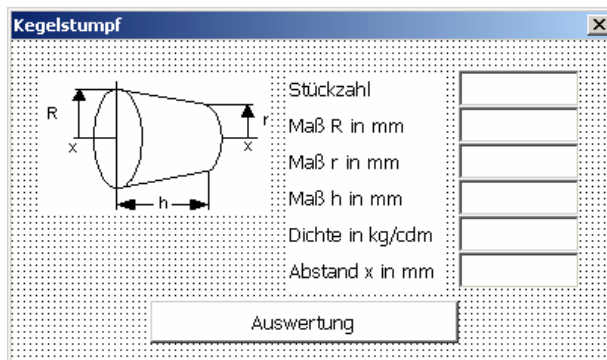


Bild 3-1
Formular Kegel

Codeliste 3-2 Änderung der Prozedur Kegel im Formular frmKegel

```

Sub Kegel()
    Dim st, r1, r2, h, d, x As Double
    Dim m, Id, Ix As Double
    st = Val(TextBox1)
    r1 = Val(TextBox2)
    r2 = Val(TextBox3)
    h = Val(TextBox4)
    d = Val(TextBox5)
    x = Val(TextBox6)
    m = st * 3.1415926 / 3 * h * (r1 * r1 + r1 * r2 + r2 * r2) / 1000000 * d
    Id = 0.3 * m * (r1 ^ 5 - r2 ^ 5) / (r1 ^ 3 - r2 ^ 3) / 1000000
    Ix = Id + m * x * x / 1000000
    Gesamt = Gesamt + Ix
    If Zeile = 0 Then Zeile = 3
    Cells(Zeile, 1) = "Kegel"
    Cells(Zeile, 2) = st
    Cells(Zeile, 3) = r1
    Cells(Zeile, 4) = r2
    Cells(Zeile, 5) = h
    Cells(Zeile, 6) = d
    Cells(Zeile, 7) = m

```

```

Cells(Zeile, 8) = Id
Cells(Zeile, 9) = x
Cells(Zeile, 10) = Ix
Cells(Zeile, 11) = Gesamt
Zeile = Zeile + 1
Zelle
Unload Me
End Sub

```

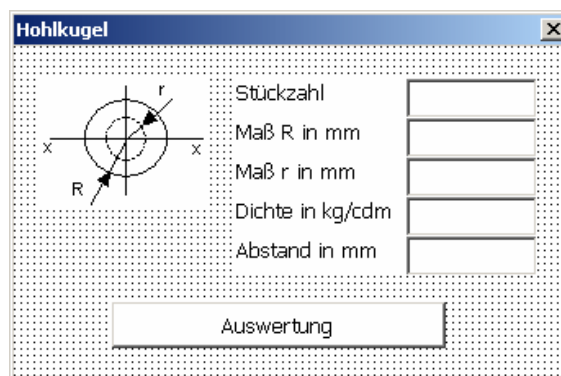


Bild 3-2
Formular Kugel

Codeliste 3-3 Änderung der Prozedur Kugel im Formblatt frmKugel

```

Sub Kugel()
    Dim st, r1, r2, d, x As Double
    Dim m, Id, Ix As Double
    st = Val(TextBox1)
    r1 = Val(TextBox2)
    r2 = Val(TextBox3)
    d = Val(TextBox4)
    x = Val(TextBox5)
    m = st * (r1 ^ 3 - r2 ^ 3) * 4 / 3 * 3.1415926 / 1000000 * d
    Id = 0.4 * m * (r1 ^ 5 - r2 ^ 5) / (r1 ^ 3 - r2 ^ 3) / 1000000
    Ix = Id + m * x * x / 1000000
    Gesamt = Gesamt + Ix
    If Zeile = 0 Then Zeile = 3
    Cells(Zeile, 1) = "Kugel"
    Cells(Zeile, 2) = st
    Cells(Zeile, 3) = r1
    Cells(Zeile, 4) = r2
    Cells(Zeile, 5) = ""
    Cells(Zeile, 6) = d
    Cells(Zeile, 7) = m
    Cells(Zeile, 8) = Id

```

```

Cells(Zeile, 9) = x
Cells(Zeile, 10) = Ix
Cells(Zeile, 11) = Gesamt
Zeile = Zeile + 1
Zelle
Unload Me
End Sub

```

Bild 3-3
Formular Quader

Codeliste 3-4 Änderung der Prozedur Quader im Formblatt frmQuader

```

Sub Quader()
    Dim st, a, b, h, d, x As Double
    Dim m, Id, Ix As Double
    st = Val(TextBox1)
    a = Val(TextBox2)
    b = Val(TextBox3)
    h = Val(TextBox4)
    d = Val(TextBox5)
    x = Val(TextBox6)
    m = st * a * b * h / 1000000 * d
    Id = m / 12 * (a * a + b * b) / 1000000
    Ix = Id + m * x * x / 1000000
    Gesamt = Gesamt + Ix
    If Zeile = 0 Then Zeile = 3
    Cells(Zeile, 1) = "Quader"
    Cells(Zeile, 2) = st
    Cells(Zeile, 3) = a
    Cells(Zeile, 4) = b
    Cells(Zeile, 5) = h
    Cells(Zeile, 6) = d

```

```

Cells(Zeile, 7) = m
Cells(Zeile, 8) = Id
Cells(Zeile, 9) = x
Cells(Zeile, 10) = Ix
Cells(Zeile, 11) = Gesamt
Zeile = Zeile + 1
Zelle
Unload Me
End Sub

```

The screenshot shows a VBA form titled "Kreisring". On the left, there is a diagram of two circles representing a ring. The top circle has a radius labeled 'r', and the bottom circle has a radius labeled 'R'. The distance between the centers of the two circles is labeled 'x'. To the right of the diagram, there are four input fields with the following labels: "Stückzahl", "Maß R in mm", "Maß r in mm", and "Abstand in mm". Below these input fields is a button labeled "Auswertung".

Bild 3-4
Formular Kreisring

Codeliste 3-5 Änderung der Prozedur Ring im Formblatt frmRing

```

Sub Ring()
    Dim st, r1, r2, d, x As Double
    Dim m, Id, Ix As Double
    st = Val(TextBox1)
    r1 = Val(TextBox2)
    r2 = Val(TextBox3)
    d = Val(TextBox4)
    x = Val(TextBox5)
    m = st * 2 * 3.1415926 ^ 2 * r2 * r2 * r1 / 1000000 * d
    Id = m * (r1 * r1 + 3 / 4 * r2 * r2) / 1000000
    Ix = Id + m * x * x / 1000000
    Gesamt = Gesamt + Ix
    If Zeile = 0 Then Zeile = 3
    Cells(Zeile, 1) = "Ring"
    Cells(Zeile, 2) = st
    Cells(Zeile, 3) = r1
    Cells(Zeile, 4) = r2

```

```

Cells(Zeile, 5) = ""
Cells(Zeile, 6) = d
Cells(Zeile, 7) = m
Cells(Zeile, 8) = Id
Cells(Zeile, 9) = x
Cells(Zeile, 10) = Ix
Cells(Zeile, 11) = Gesamt
Zeile = Zeile + 1
Zelle
Unload Me
End Sub

```

Bild 3-5
Formular Hohlzylinder

Codeliste 3-5 Änderung der Prozeduren ZylinderX und ZylinderY im Formblatt frmZylinder

```

Sub ZylinderX()
Dim st, r1, r2, h, w, x As Double
Dim m, Id, Ix As Double
st = Val(TextBox1)
r1 = Val(TextBox2)
r2 = Val(TextBox3)
h = Val(TextBox4)
w = Val(TextBox5)
x = Val(TextBox6)
m = st * 3.1415926 * (r1 + r2) * (r1 - r2) * h / 1000000 * w
Id = m / 2 * (r1 * r1 + r2 * r2) / 1000000
Ix = Id + m * x * x / 1000000
Gesamt = Gesamt + Ix
If Zeile = 0 Then Zeile = 3
Cells(Zeile, 1) = "Zylinder X"
Cells(Zeile, 2) = st
Cells(Zeile, 3) = r1
Cells(Zeile, 4) = r2

```

```
Cells(Zeile, 5) = h
Cells(Zeile, 6) = w
Cells(Zeile, 7) = m
Cells(Zeile, 8) = Id
Cells(Zeile, 9) = x
Cells(Zeile, 10) = Ix
Cells(Zeile, 11) = Gesamt
Zeile = Zeile + 1
Zelle
Unload Me
End Sub

Sub ZylinderY()
    Dim st, r1, r2, h, w, x As Double
    Dim m, Id, Ix As Double
    st = Val(TextBox1)
    r1 = Val(TextBox2)
    r2 = Val(TextBox3)
    h = Val(TextBox4)
    w = Val(TextBox5)
    x = Val(TextBox6)
    m = st * 3.1415926 * (r1 + r2) * (r1 - r2) * h / 1000000 * w
    Id = m / 4 * (r1 * r1 + r2 * r2 - h * h / 3) / 1000000
    Ix = Id + m * x * x / 1000000
    Gesamt = Gesamt + Ix
    If Zeile = 0 Then Zeile = 3
    Cells(Zeile, 1) = "Zylinder Y"
    Cells(Zeile, 2) = st
    Cells(Zeile, 3) = r1
    Cells(Zeile, 4) = r2
    Cells(Zeile, 5) = h
    Cells(Zeile, 6) = w
    Cells(Zeile, 7) = m
    Cells(Zeile, 8) = Id
    Cells(Zeile, 9) = x
    Cells(Zeile, 10) = Ix
    Cells(Zeile, 11) = Gesamt
    Zeile = Zeile + 1
    Zelle
    Unload Me
End Sub
```

3.2 Kubische Federkennlinie

Die Annahme einer linearen Federkennlinie ist nicht immer ausreichend genau. In

$$F_f = f \cdot s \left(1 + c \cdot s^2 \right), \quad (3.1)$$

ist der linearen Federkennlinie eine kubische Parabel überlagert. Wir erhalten in ähnlicher Form

$$\Delta v = - \left(\frac{f}{m} \cdot s + \frac{c \cdot f}{m} \cdot s^3 + 2 \cdot d \cdot v \right) \cdot \Delta t \quad (3.2)$$

und damit lediglich einen zusätzlichen Term.

Codeliste 3-6 Änderung der Prozedur Simulation im Tabellenblatt tblSchwingung

```

Sub Simulation()
  Dim m, f, d, s, v, t, dt, te, c As Double
  Dim dV, ds As Double
  Dim i As Integer
  m = Cells(1, 2)
  f = Cells(2, 2)
  d = Cells(3, 2)
  s = Cells(4, 2)
  v = Cells(5, 2)
  t = Cells(6, 2)
  dt = Cells(7, 2)
  te = Cells(8, 2)
  c = Cells(9, 2)
  i = 2
  Do
    dV = -(f / m * s + c * f / m * s ^ 3 + 2 * d * v) * dt
    v = v + dV
    ds = v * dt
    s = s + ds
    t = t + dt
    i = i + 1
    Cells(i, 3) = t
    Cells(i, 4) = v
    Cells(i, 5) = s
  Loop While t < te
End Sub

```

3.3 Dämpfungskraft proportional zum Quadrat der Geschwindigkeit

Die Dämpfungskraft lässt sich auch als Newton'sche Reibung, also dem Quadrat der Geschwindigkeit proportional ansetzen:

$$F_d = c \cdot \operatorname{sgn}(v) \cdot v^2 . \quad (3.3)$$

Die Geschwindigkeitsveränderung hat damit die Form

$$\Delta v = - \left(\frac{f}{m} \cdot s + c \cdot \operatorname{sgn}(v) \cdot v^2 \right) \cdot \Delta t . \quad (3.4)$$

Codeliste 3-7 Änderung der Prozedur Simulation im Tabellenblatt tblSchwingung

```

Sub Simulation()
  Dim m, f, d, s, v, t, dt, te, c As Double
  Dim dV, ds As Double
  Dim i As Integer
  m = Cells(1, 2)
  f = Cells(2, 2)
  d = Cells(3, 2)
  s = Cells(4, 2)
  v = Cells(5, 2)
  t = Cells(6, 2)
  dt = Cells(7, 2)
  te = Cells(8, 2)
  c = Cells(9, 2)
  i = 2
  Do
    dV = -(f / m * s + c * Sgn(v) * v ^ 2 ) * dt
    v = v + dV
    ds = v * dt
    s = s + ds
    t = t + dt
    i = i + 1
    Cells(i, 3) = t
    Cells(i, 4) = v
    Cells(i, 5) = s
  Loop While t < te
End Sub

```

3.4 Erzwungene Schwingung durch eine rotierende Masse

Schwingungen können durch rotierende Massen erzeugt werden. Bild 3-6 zeigt das Schema einer erzwungenen Schwingung durch einen Rotor. Die im Abstand r außerhalb des Drehpunktes mit der Winkelgeschwindigkeit ω rotierende Masse m_1 hat in Schwingungsrichtung den Fliehkraftanteil

$$F_e = m_1 \cdot r \cdot \omega^2 \cdot \sin(\omega \cdot t) . \quad (3.5)$$

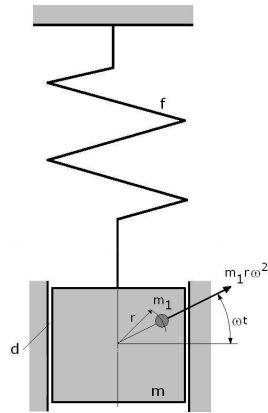


Bild 3-6
Erzwungene Schwingung durch eine rotierende Masse

Der Ansatz gestaltet sich wie zuvor mit

$$m \ddot{s} = -f \cdot s - 2 \cdot (m + m_1) \cdot d \cdot v - m_1 \cdot r \cdot \omega^2 \cdot \sin(\omega \cdot t). \quad (3.6)$$

Diese Gleichung ist für eine konstante Winkelgeschwindigkeit ausgelegt. Ansonsten muss der Algorithmus eine zusätzliche Gleichung $\omega = f(t)$ bestimmen.

Es folgt wieder

$$\Delta v = - \left(\frac{f}{m} \cdot s + 2 \cdot d \cdot v - \frac{m_1}{m} \cdot r \cdot \omega^2 \cdot \sin(\omega \cdot t) \right) \cdot \Delta t. \quad (3.7)$$

Codeliste 3-7 Änderung der Prozedur Simulation im Tabellenblatt tblSchwingung

```
Sub Simulation()
  Dim m, m1, f, d, s, v, t, dt, te, w, r As Double
  Dim dV, ds As Double
  Dim i As Integer
  m = Cells(1, 2)
  f = Cells(2, 2)
  d = Cells(3, 2)
  s = Cells(4, 2)
  v = Cells(5, 2)
  t = Cells(6, 2)
  dt = Cells(7, 2)
  te = Cells(8, 2)
  m1 = Cells(9, 2)
  r = Cells(10, 2)
  w = Cells(11, 2)
  i = 2
  Do
    dV = -(f / m * s + 2 * d * v - m1 / m * r * w * w * Sin(w * t)) * dt
```


Auch hier beinhaltet m wieder m_1 .

Aus dieser leitet sich wieder die Geschwindigkeitsänderung ab

$$\Delta v = - \left(\frac{f}{m} \cdot s + 2 \cdot d \cdot v - \frac{m_1}{m} \cdot r \cdot \omega^2 \cdot \left(\cos(\omega \cdot t) - \frac{r}{l} \cdot \cos^2(\omega \cdot t) \right) \right) \cdot \Delta t. \quad (3.11)$$

Zu beachten ist, dass in diesem Fall der Winkel ωt anders als bei der reinen Rotation gemessen wird.

Codeliste 3-8 Änderung der Prozedur Simulation im Tabellenblatt tblSchwingung

```

Sub Simulation()
    Dim m, m1, f, d, s, v, t, dt, te, r, l, w,    As Double
    Dim dV, ds As Double
    Dim i As Integer
    m = Cells(1, 2)
    f = Cells(2, 2)
    d = Cells(3, 2)
    s = Cells(4, 2)
    v = Cells(5, 2)
    t = Cells(6, 2)
    dt = Cells(7, 2)
    te = Cells(8, 2)
    m1 = Cells(9, 2)
    r = Cells(10, 2)
    l = Cells(11, 29)
    w = Cells(12, 2)
    i = 2
    Do
        dV = -(f / m * s + 2 * d * v - m1 / m * r * w * w * _
            (Cos(w * t) - r / l * Cos(w * t) * Cos(w * t))) * dt
        v = v + dV
        ds = v * dt
        s = s + ds
        t = t + dt
        i = i + 1
        Cells(i, 3) = t
        Cells(i, 4) = v
        Cells(i, 5) = s
    Loop While t < te
End Sub

```